

PREFECTURE DU NORD

SERVICE INTERMINISTERIEL REGIONAL DES AFFAIRES
CIVILES ET ECONOMIQUES DE DEFENSE ET DE
LA PROTECTION CIVILE

PLAN D'EXPOSITION
AUX RISQUES NATURELS PREVISIBLES
D'INONDATIONS DE LA VALLEE DE LA SAMBRE

- **SASSEGNIES** -

3 - *REGLEMENT*

Vu pour être annexé
à l'arrêté préfectoral
du : 22 JUIL. 1996

DIRECTION REGIONALE DE LA NAVIGATION
DU NORD ET DU PAS DE CALAIS



Cellule
Etudes
Hydrauliques



DIRECTION
DEPARTEMENTALE
EQUIPEMENT - NORD

Service Urbanisme / PPF

SOMMAIRE

TITRE I - PORTEE DU REGLEMENT P.E.R. - DISPOSITIONS GENERALES

Article 1.1. Champ d'application

Article 1.2. Effets du P.E.R.

TITRE II - DISPOSITIONS DU P.E.R.

Article 2.1. Objet des mesures de prévention

Article 2.2. Dispositions applicables en zone rouge

2.2.1. Interdictions

2.2.2. Autorisations

Article 2.3. Dispositions applicables en zone bleue

2.3.1. Interdictions

2.3.2. Autorisations

2.3.3. Mesures de prévention applicables aux biens existants

2.3.4. Mesures de prévention applicables aux biens futurs

T I T R E I

PORTEE DU REGLEMENT P.E.R.

DISPOSITIONS GENERALES

Article 1.1. - Champ d'application

Le présent règlement s'applique à la partie du territoire de la commune de SASSEGNIES délimitée par le périmètre défini dans les documents graphiques du P.E.R.

Conformément à l'article 5 du décret n° 93-351 du 15 mars 1993, le périmètre de l'ensemble des zones exposées aux risques sur ce territoire a été délimité, dans lequel ont été distingués :

- une zone rouge estimée très exposée
- une zone bleue exposée à des risques moindres
- les secteurs non repris dans une zone rouge ou une zone bleue sont dénommés zone blanche. Ils sont réputés ne pas être exposés au risque d'inondation ou ne subir qu'un risque jugé acceptable, avec une probabilité d'occurrence et des dommages éventuels négligeables.

En application de la loi du 13 juillet 1982, relative à l'indemnisation des victimes des catastrophes naturelles, le présent règlement fixe les dispositions applicables aux biens et activités existants ainsi qu'à l'implantation de toutes constructions et installations, à l'exécution de tous travaux et à l'exercice de toutes activités ; sans préjudice de l'application des autres législations et réglementations en vigueur.

Article 1.2 - Effets du P.E.R.

La nature et les conditions d'exécution des techniques de prévention prises pour l'application du présent règlement sont définies et mises en oeuvre sous la responsabilité du maître d'ouvrage et du maître d'oeuvre concernés par les constructions, travaux et installations visés. Ceux-ci sont également tenus d'assurer les opérations de gestion et d'entretien nécessaires pour maintenir la pleine efficacité de ces mesures.

Le P.E.R. vaut servitude d'utilité publique.

A ce titre, il doit être annexé au Plan d'Occupation des Sols, conformément à l'article R.126-1 du Code de l'Urbanisme et en application de l'article 19 du décret sus-visé.

En zone rouge, les biens et activités existants antérieurement à la publication (1) du P.E.R. continuent de bénéficier du régime général de garantie prévu par la loi.

En zone bleue, le respect des dispositions du P.E.R. conditionne la possibilité pour l'assuré de bénéficier de la réparation des dommages matériels directement occasionnés par l'intensité anormale d'un agent naturel, lorsque l'état de catastrophe naturelle sera constaté par arrêté interministériel. Pour les biens et activités implantés antérieurement à la publication (1) de ce plan, le propriétaire ou l'exploitant dispose d'un délai de cinq ans pour se conformer au présent règlement.

En dehors de ces 2 zones, il n'est pas prescrit de mesures de prévention (zone blanche).

Conformément à l'article 7 du décret n° 93-351 du 15 mars 1993, le montant des sommes mises à la charge des propriétaires de biens sis dans une zone bleue au titre de l'exécution des prescriptions du P.E.R. ne peut excéder 10 % de la valeur vénale ou estimée des biens, appréciée à la date de publication (1) de ce plan.

(1) La publication du plan est réputée faite le 30ème jour d'affichage en Mairie de l'acte d'approbation (article 9 du décret n° 93-351 du 15 mars 1993).

T I T R E I I

DISPOSITIONS DU P.E.R.

ARTICLE 2.1 - OBJET DES MESURES DE PREVENTION

Les mesures de prévention définies, ci-après, sont destinées à limiter les dommages aux biens et activités existants et à éviter un accroissement des dommages dans le futur.

Elles consistent soit en des interdictions, visant l'occupation ou l'utilisation des sols, soit en des mesures destinées à réduire les dommages.

Les cotes de référence retenues pour chacune des zones correspondent à celles de la crue centennale calculées. Elles figurent sur la carte d'aléa.

ARTICLE 2.2. - DISPOSITIONS APPLICABLES EN ZONE ROUGE

La zone rouge est une zone particulièrement exposée où les inondations exceptionnelles sont redoutables, en raison de l'intensité des paramètres physiques, notamment hauteur d'eau.

Il n'existe pas de mesure de protection économiquement opportune pour y permettre l'implantation de nouveaux biens ou de nouvelles activités.

Cette zone est **inconstructible**. Quelques travaux, installations et aménagements y sont toutefois admis à condition de ne pas aggraver les risques et de ne pas en provoquer de nouveaux.

Aucun remblai, digue, dépôt de matières encombrantes, clôture, plantation, construction ou ouvrage ne pourra être établi sans qu'une **déclaration** n'ait été préalablement faite en Mairie dans les conditions prévues par le décret n° 93-351 du 15 mars 1993. (1)

2.2.1. - Interdictions

SONT INTERDITS

- Tous travaux, constructions, installations et activités de quelque nature que ce soit, à l'exception de ceux visés à l'article 2.2.2.
- Les affouillements endigués et tous types de remblaiements qui aggravent le phénomène d'inondation.
- Les plantations d'arbres à l'exception de celles visées ci-après.
- Le camping-caravanage sous toutes ses formes.

(1) Le contenu et les suites réservées à cette déclaration sont annexés au présent document

2.2.2. - Autorisations

SONT ADMIS

- Les travaux d'entretien et de gestion courants des biens et activités implantés antérieurement à la publication du présent plan à condition de ne pas aggraver les inondations et de ne pas provoquer de nouveaux risques, notamment les aménagements internes, les traitements de façades, la réfection des toitures.
- Sous réserve qu'ils ne fassent pas l'objet d'une occupation humaine permanente :
 - . les abris légers annexes des bâtiments d'habitation
 - . les constructions et installations directement liées à l'exploitation agricole et forestière.
- Les travaux d'infrastructure nécessaires au fonctionnement des services publics à condition de ne pas réhausser la ligne d'eau de référence et de ne pas aggraver le phénomène d'inondation.
- Tous travaux et aménagements destinés à réduire les risques et leurs conséquences.
- Les réparations effectuées sur un bâtiment sinistré dans le cas où la cause des dommages n'a pas de lien avec le risque d'inondation.
- et les peupliers ?* - Les plantations d'arbres régulièrement espacés de plus de 15,00 m, les arbres étant disposés dans le sens du flux du courant dans le lit majeur et à plus de 10 m de la berge.
- Les clôtures constituées d'un maximum de 5 fils superposés dont les piquets ou poteaux sont espacés d'au moins 4 mètres. Les clôtures réalisées en grillage à grandes mailles seront limitées à 2 m de hauteur.
- Les cultures annuelles et prairies permanentes.

ARTICLE 2.3. - DISPOSITIONS APPLICABLES EN ZONE BLEUE

La zone bleue est une zone moins exposée aux risques de l'inondation et à ses effets. Les autorisations d'occupation du sol sont soumises à des prescriptions spéciales au titre du présent règlement. Ces prescriptions sont à caractère administratif et/ou technique. Leur mise en oeuvre est de nature à prévenir les risques, réduire leurs conséquences ou les rendre plus supportables.

Ces mesures concernent les biens et activités créés antérieurement à la publication du plan, mais également les futures créations.

Aucun remblai, digue, dépôt de matières encombrantes, clôture, plantation, construction ou ouvrage ne pourra être établi sans qu'une déclaration n'ait été préalablement faite en Mairie dans les conditions prévues par le décret n° 93-351 du 15 mars 1993. (1)

2.3.1. - Interdictions

SONT INTERDITS

- Les excavations et affouillements qui peuvent aggraver le phénomène d'inondation à l'aplomb des constructions, de leurs annexes et de leurs abords immédiats.
- La réalisation de remblaiements transversaux exhausant le terrain naturel.
- La réalisation de haies transversales.

2.3.2. - Autorisations

SONT NOTAMMENT ADMIS

- Les plantations d'arbres régulièrement espacés de plus de 8,00 m, les arbres étant disposés dans le sens du flux du courant dans le lit majeur.
- Le remblaiement ou l'assèchement de surface naturelle de rétention d'eau à condition de ne pas faire obstacle à l'écoulement des eaux ou à la vidange des secteurs inondés.
- La réalisation de clôtures de 5 fils au maximum dont les piquets ou les poteaux sont espacés de plus de 4,00 m. Seront autorisées, sur dérogation du Service de la Navigation, les clôtures réalisées en grillage à grandes mailles (type "URSUS") limitées à 2,00 m de hauteur.

(1) Le contenu et les suites réservées à cette déclaration sont annexés au présent document

2.3.3. - Mesures de prévention applicables aux biens existants

1) Fondations et structures

Étanchéité des murs et plancher bas

- Le plancher du niveau de fondation et les murs ou la partie des structures situés au-dessous de la cote de référence seront rendus étanches par un cuvelage approprié, ou par tout autre dispositif assurant une étanchéité permanente.
- La création de niveaux complémentaires au-dessous de cette cote est interdite ou autorisée sous réserve d'un dispositif d'étanchéité approprié.

Étanchéité des ouvertures

- Toutes les ouvertures, quelle que soit leur destination, dont tout ou partie se trouve situé au-dessous de la cote de référence, seront obturées en période de crue, ou rendues étanches à l'aide d'un dispositif d'étanchéité et de vidange approprié.
- Les dispositifs d'étanchéification ou d'obturation devront également résister à la poussée externe de l'eau (pression hydrostatique), jusqu'à la cote d'inondation de référence.
- En l'absence d'un dispositif convenable, le propriétaire se dotera de pompes d'épuisement destinées à évacuer les volumes d'infiltration dans un délai inférieur à 4 heures. Les pompes seront entretenues et vérifiées périodiquement par leurs propriétaires.

II) Second oeuvre

- Les revêtements des sols et des murs sensibles à l'eau seront remplacés par des matériaux non sensibles, pour toutes les parties du bâtiment situées au-dessous de la cote de référence.
- L'isolation thermique et phonique sera, lors de travaux de réfection, exécutée à l'aide de matériaux non sensibles à l'eau, pour les parties du bâtiment situées au-dessous de la cote de référence.
- Un dispositif de coupure des réseaux techniques (électricité, gaz, eau) sera placé au-dessus de la cote de la crue centennale (+ 50 cm), il sera utilisé en période de crue et isolera la partie des installations située au-dessous de la cote atteinte par la crue centennale.

III) Aménagement et équipements intérieurs

Stocks de produits et de matériel

- Tout stockage de matières polluantes ou sensibles à l'humidité devra être réalisé dans un récipient étanche, résistant à la crue centennale et être lesté ou arrimé de façon à éviter qu'il ne soit emporté par la crue. A défaut, il sera situé au-dessus de la cote de référence.
- Les produits déplaçables seront autorisés :
 - . à l'intérieur, sous réserve de leur confinement dans un récipient ou un local dimensionné pour résister à la crue centennale,
 - . à l'extérieur, s'ils sont confinés dans des enceintes résistant à l'entraînement du courant en crue centennale.

Citerne

- Les citernes non enterrées et les citernes enterrées sous pression, c'est-à-dire tous les récipients contenant des hydrocarbures, du gaz, des engrais liquides, des pesticides ou des produits dangereux devront être lestées ou fixées à l'aide de dispositifs adéquats ou placées au-dessus de la cote de référence, ou encore entourées de murets étanches permettant de les protéger jusqu'à la cote de référence ou par tout autre dispositif de protection équivalent.

Niveaux de construction

- Tout aménagement d'un niveau situé au-dessous de la cote atteinte par la crue centennale en vue de l'habiter est interdit.
- L'aménagement des niveaux situés au-dessous du terrain naturel est autorisé sous réserve que l'accès permette l'évacuation des véhicules en un lieu situé hors crue centennale, dès que la cote d'inondation est atteinte ou dépassée pour la station d'annonce de crue correspondante et que les véhicules sont effectivement évacués.
- Toute installation sanitaire est interdite au-dessous de la cote atteinte par la crue centennale.
- L'occupant d'un bâtiment à usage d'habitation commercial, artisanal est tenu de se doter de pompes d'épuisement en bon état de fonctionnement. Celles-ci seront mises en oeuvre pour évacuer les eaux d'infiltrations.

Ancrage de mobilier ou de matériel transportable

- Le mobilier d'extérieur des grands espaces verts, des habitations collectives et individuelles sera ancré de façon à résister aux effets de la crue centennale (entraînement par flottaison ou par transport sur le fond du lit).

2.3.4 - Mesures de prévention applicables aux biens futurs

SONT ADMISES

1) Fondations et structures

- L'axe principal de la construction sera implanté, pour des constructions isolées, parallèlement au flux d'écoulement principal ; dans les autres cas, il sera défini pour assurer un bon écoulement des eaux. Le service chargé des mesures de défense contre les eaux précisera l'axe d'implantation et les dispositions constructives compatibles avec un bon écoulement des eaux. Les constructions implantées transversalement au flux d'écoulement seront limitées à 15 m de longueur au maximum.
- Les constructions seront fondées dans le sol de façon à résister à des affouillements, à des tassements ou à des érosions localisées.
- Les constructions seront conçues de façon à ce que leur vulnérabilité en-dessous du niveau du terrain naturel soit la plus faible possible. Les planchers et les structures seront dimensionnés pour résister aux surpressions et pressions hydrostatiques dues à la crue centennale.

Ces objectifs seront atteints :

- * soit en exécutant le plancher bas du premier niveau aménagé à une cote supérieure à la cote atteinte par la crue centennale. Dans ce cas, l'utilisation des niveaux inférieurs est subordonnée aux conditions suivantes : réalisation d'un dispositif d'étanchéité complet des murs et planchers bas situés sous le niveau de la crue centennale pour toute utilisation comprenant des biens dommageables non évacuables interdiction de toute utilisation à des fins d'habitation.
- * soit en remblayant les terrains sur lesquels la construction est implantée au-dessus de la cote atteinte par la crue centennale.
- * soit en endiguant les terrains protégeant les constructions jusqu'à une cote atteinte pour la crue centennale.

Pour ces deux dernières techniques et dans le cas particulier de grandes surfaces ou de bâtiments à usage industriel, une étude spécifique sera demandée au pétitionnaire, qui dimensionnera l'endiguement ou le remblaiement en justifiant de son opportunité tant économique que technique, et en veillant à éviter l'aggravation de tout risque d'inondation, en effectuant au besoin des travaux compensatoires.

Est interdit l'usage de certains matériaux particulièrement sensibles à l'humidité : terre armée ou terre branchée pour la construction, liants en plâtre, etc.

- Les parties métalliques des ossatures des constructions seront dotées de protection contre la corrosion.

Etanchéité des ouvertures

- Toutes les ouvertures, quelle que soit leur destination, dont tout ou partie se trouve situé au-dessous de la cote de référence, seront obturées en période de crue, ou rendues étanches à l'aide d'un dispositif d'étanchéité et de vidange approprié.

Au cas où cette mesure s'avèrerait techniquement irréalisable, le propriétaire mettra en oeuvre une obturation des parties de l'immeuble situées entre la cote du terrain naturel et une cote supérieure à celle-ci de 1,20 m au droit de l'ouverture considérée, en ménageant un espace suffisant pour évacuer les personnes et les biens déplaçables.

- Les dispositifs d'étanchéification ou d'obturation devront également résister à la poussée externe de l'eau (pression hydrostatique), jusqu'à la cote d'inondation de référence.

En l'absence d'un dispositif convenable, le propriétaire se dotera de pompes d'épuisement destinées à évacuer les volumes d'infiltration dans un délai inférieur à 4 heures. Les pompes seront entretenues et vérifiées périodiquement par leurs propriétaires.

II) Second oeuvre

Revêtement des sols et murs

- Pour la construction, sont interdits les revêtements des sols et des murs sensibles à l'eau, au-dessous de la cote de la crue centennale.

- L'isolation thermique et phonique sera exécutée à l'aide de matériaux non sensibles à l'eau pour les parties de la construction situées au-dessous de la cote de la crue centennale.

Réseaux

- Un dispositif de coupures des réseaux techniques (électricité, gaz, eau) sera placé au-dessus de la cote de référence. Il sera utilisé en cas de crue.
- Toutes les installations fixes sensibles telles que appareillages électriques et électroniques, moteurs, compresseurs, machineries d'ascenseur, appareils de production de chaleur d'énergie, devront être implantées à une cote supérieure à la cote de la crue centennale.
- L'assainissement individuel est interdit.

Aménagement et équipements intérieurs et extérieurs

Stocks de produits

- Le stockage de produits polluants, dangereux ou sensibles à l'humidité devra être réalisé dans un récipient étanche et fermé :
 - * soit en plaçant celui-ci au-dessus de la cote atteinte par la crue centennale,
 - * soit en le postant et en l'arrimant de façon à éviter qu'il ne soit emporté par la crue.

Citernes

- Les citernes non enterrées et les citernes enterrées sous pression, c'est-à-dire tous les récipients contenant des hydrocarbures, du gaz, des engrais liquides ou des pesticides, devront être protégées contre les effets de la crue centennale.
- Elles devront être lestées ou fixées à l'aide de dispositifs adéquats ou placées au-dessus de la cote de la crue centennale, ou encore entourées de murs étanches permettant de les protéger jusqu'à cette cote.
- Les ancrages des citernes enterrées contenant des hydrocarbures devront être calculés pour résister à la pression hydrostatique correspondant à la cote de référence.

- Les orifices de remplissage et le débouché des tuyaux évents devront être situés à une cote égale à la cote de la crue centennale augmentée de 0,20 m.

Niveaux de construction

- Tout aménagement d'un niveau situé au-dessous de la cote de la crue centennale en vue de l'habiter est interdit.
- Toute installation sanitaire est interdite au-dessous de la cote de la crue centennale.
- La réalisation de garage, situé au-dessous du niveau de la crue centennale est admise sous réserve que l'accès permette l'évacuation des véhicules en un lieu situé hors crue centennale, dès que la cote d'alerte est atteinte ou qu'on prévoit de la dépasser pour la station d'annonce de crue correspondante et que les véhicules soient effectivement évacués.

Ancrage de mobilier ou de matériel transportable

- Le mobilier d'extérieur des grands espaces verts, des habitations collectives et individuelles sera ancré de façon à résister aux effets de la crue centennale (entraînement par flottaison ou par transport sur le fond du lit).

ANNEXES DOCUMENTAIRES

- La déclaration préalable des travaux.
- Les obligations de modifications et de suppression des obstacles à l'écoulement des eaux.
- Fiches techniques.

LES TRAVAUX ET INSTALLATIONS SOUMIS A DECLARATIONS PREALABLES

Champ d'application

(article 5-1 de la loi n° 82-600 du 13 juillet 1982

"Aucun remblai, digue, dépôt de matières encombrantes, clôture, plantation, construction ou ouvrage ne pourra être établi, dans les zones exposées aux risques naturels prévisibles publiées, sans qu'une déclaration n'ait été préalablement faite à l'administration par lettre recommandée, avec demande d'avis de réception.

"Pendant un délai qui commence à courir à dater de l'avis de réception, l'Etat aura la faculté d'interdire l'exécution des travaux ou d'ordonner les modifications nécessaires pour assurer le libre écoulement des eaux ou la conservation des champs d'inondation.

Contenu du PERI

(article 6-IV du décret du 15 mars 1993)

Il comporte l'indication, pour les propriétaires, occupants ou opérateurs intéressés, de l'obligation qui leur est faite de déclarer les travaux énumérés par le troisième alinéa de l'article 5-1 de la loi du 13 juillet 1982 susvisée dans les conditions prévues au chapitre 1er du titre II du présent décret.

Contenu de la déclaration

Art. 11. - La déclaration prévue au troisième alinéa de l'article 5-1 de la loi du 13 juillet 1982 susvisée :

- 1°) Indique le nom et l'adresse du déclarant ainsi que sa qualité
- 2°) Précise l'emplacement, la nature et la disposition du projet à réaliser
- 3°) Est accompagnée d'un plan ou d'un croquis et d'une note indiquant les mesures proposées par le déclarant pour compenser, le cas échéant, les conséquences du projet sur l'écoulement des eaux et le champ des inondations. Ces mesures doivent être compatibles avec le règlement du plan d'exposition aux risques tel qu'il est établi par application de l'article 6-IV du présent décret.

Procédure d'instruction

(article 12 du décret du 15 mars 1993)

Art. 12. - La déclaration est adressée au maire de la commune d'implantation du projet par lettre recommandée avec demande d'avis de réception. Le préfet informe le déclarant de la réception de sa déclaration.

Le délai dans lequel le préfet peut interdire l'exécution du projet ou ordonner les modifications nécessaires pour assurer le libre écoulement des eaux ou la conservation du champ des inondations est de trois mois à compter de la date de l'avis de réception de la déclaration.

La décision du préfet est notifiée au déclarant par lettre recommandée avec demande d'avis de réception ; une copie en est adressée au maire de la commune sur le territoire de laquelle se trouve le projet.

Modification ou suppression des ouvrages faisant obstacle à l'écoulement des eaux ou restreignant le champ des inondations
(article 5-1 de la loi du 13 juillet 1982)

"Dans les zones définies par un plan d'exposition aux risques naturels prévisibles, les digues, remblais, dépôts de matières encombrantes, clôtures, plantations, constructions et tous autres ouvrages, situés hors du domaine public, qui sont reconnus par le représentant de l'Etat faire obstacle à l'écoulement des eaux, ou restreindre d'une manière nuisible le champ des inondations, peuvent être modifiés ou supprimés et, pour ceux qui ont été établis régulièrement, moyennant paiement d'indemnités fixées comme en matière d'expropriation, sauf dans les cas prévus par l'article 109 du code rural.

Le constat

(article 16 du décret du 15 mars 1993).

Art. 16. - Lorsqu'il y a lieu de faire application des dispositions du deuxième alinéa de l'article 5-1 de la loi du 13 juillet 1982 susvisée, un procès-verbal constatant les circonstances qui sont de nature à justifier la modification ou la suppression d'un ouvrage est dressé par le service chargé de la police des cours d'eau.

Art. 17. - Le préfet notifie le procès-verbal dans le mois de son établissement au propriétaire de l'ouvrage ainsi que, le cas échéant, aux autres titulaires de droits réels et à leurs ayants droit, par lettre recommandée avec demande d'avis de réception.

Cette notification doit, sous peine de nullité :

- 1°) Reproduire les dispositions de l'article 5-1 de la loi du 13 juillet 1982 susvisée ;
- 2°) Enjoindre à l'intéressé soit de supprimer l'ouvrage, soit de le modifier, et dans ce dernier cas les modifications à y apporter.

Art. 18. - A l'expiration du délai de deux mois mentionné à l'article précédent, le préfet peut, par arrêté, prescrire au propriétaire de supprimer ou de modifier son ouvrage dans un délai déterminé.

La décision du préfet est notifiée par lettre recommandée avec demande d'avis de réception au propriétaire et, le cas échéant, aux autres titulaires de droits réels et à leurs ayants droit. A l'issue du délai mentionné à l'alinéa précédent, les dispositions du dernier alinéa de l'article 5-1 de la loi du 13 juillet 1982 susvisée sont applicables.

FICHES TECHNIQUES

La Délégation aux Risques Majeurs a édité en 1989 un document destiné aux personnes qui souhaitent trouver des solutions techniques aux mesures de prévention qu'elles se voient imposées au titre de la servitude du Plan d'Exposition aux Risques Inondations.

La nomenclature des mesures de prévention contre les inondations et deux fiches extraites de ce document intitulé "Catalogue des mesures de prévention - Inondations - La Documentation Française" sont reproduites ci-après.

Nomenclature des mesures de prévention contre les inondations

1. Mouvements de terre et aménagements hydrauliques	17
1.1. Dans le lit mineur	
1. amélioration d'ouvrages hydrauliques	19
2. rescindement de tracé	21
3. revêtement des berges et du fond	23
4. calibrage – recalibrage – reprofilage – déblais	25
5. faucardage – curage	28
1.2. Dans le lit majeur	
1. remblais	31
2. enlèvement d'obstacles et élargissement du lit majeur	33
3. casiers d'emmagasinement et leurs ouvrages	35
4. chenal de décharge	37
5. endiguements longitudinaux (digues et digues submersibles) et leurs ouvrages	39
6. vidange de zones inondées	46
7. ressuyage en zone urbanisée pour diminuer la durée de submersion	47
2. Occupation et utilisation du sol (urbanisme et aménagement rural)	49
1. prise en compte du risque d'inondation dans la planification urbaine	51
2. méthodes et modes culturels	53
3. création de secteurs à vocation de stockage transitoire des crues en lit majeur	55
3. Implantations (urbanisme)	63
1. implantation des constructions et ouvrages	65
2. activités de loisirs, de jeux et sportives (y compris équipements et mobilier d'extérieur)	70
3. terrains aménagés pour l'accueil du camping, du caravanage et des habitations légères de loisirs	72
4. Clôtures et plantations	75
1. clôtures de prairie, murets bas, grilles et grillages, grands murs, haies, arbres, autres plantations	77
	11

5. Accès	83
1. voirie – parkings de surface	85
2. évacuation des personnes	88
3. accès routiers d'évacuation en cas de crue de référence	89
6. Réseaux publics	97
Recommandations applicables :	
1. à l'alimentation en eau potable	99
2. aux réseaux d'assainissement	102
3. au réseau électrique MT-BT	105
4. aux autres réseaux publics	107
7. Stockages et dépôts extérieurs	109
1. stockage des produits et matériaux dangereux ou polluants	111
2. stockage des matériaux flottants	113
3. prescriptions applicables aux citernes	114
8. Conditions d'occupation et d'utilisation des constructions	117
9. Fondations des constructions	123
1. cuvelage extérieur	125
2. cuvelage intérieur	128
3. cuvelage avec dispositif de collecte et de relevage des eaux d'infiltration	130
4. drainage périmétrique – extérieur – intérieur	131
5. pompage	135
6. béton étanche avec drainage du radier et puisard	136
7. fondations des semelles sur substitutions en grave compactée	137
8. fondations sur pieux et puits	139
10. Structure des constructions	141
1. chaînages horizontaux et verticaux en cas de maçonnerie de petits éléments	143
2. prescriptions applicables aux bâtiments à ossatures bois	146
3. conditions de mise en œuvre des planchers	148
4. conditions de mise en œuvre des menuiseries de gros-œuvre bois ou dérivées du bois	149
5. protection contre la corrosion des ossatures et menuiseries métalliques	151
6. étanchéification des murs extérieurs	152
7. barrières d'étanchéité contre les remontées capillaires	153
8. renforcement de l'étanchéité et protection des vérandas	155

11. Second œuvre, équipements et réseaux privés des constructions	159
1. conditions de mise en œuvre des revêtements de sols	161
2. conditions de mise en œuvre des menuiseries bois ou dérivées de bois	163
3. protection contre la corrosion des ossatures et menuiseries métalliques	165
4. utilisation des produits résistants à l'eau pour l'isolation thermique et phonique	166
5. dispositif d'étanchéité des baies dans les murs périphériques	168
6. étanchéité des réseaux d'évacuation des eaux usées	171
7. implantation des équipements fixes (matériels électriques et de chauffage) ..	173
8. prescriptions applicables aux réseaux électriques privés	175
9. performances d'étanchéité aux pressions externes des réseaux d'adduction d'eau potable du domaine privé	177
10. maintien de l'isolation des réseaux de distribution d'eau chaude	179
12. Infrastructures, ouvrages et installations publics	181
1. infrastructures, ouvrages en phase de construction	183
2. immobilisation du mobilier d'extérieur	186

Annexe

Recommandations générales pour la prise en compte du risque inondation dans les opérations d'aménagement	191
---	-----

Fiche n° 4

Clôtures de prairie, murets bas, grilles et grillages, grands murs, haies, arbres, autres plantations

Objectif

Clôtures des propriétés et mise en place de plantations avec le souci de maintenir l'écoulement et l'expansion des eaux de crues.

Domaine d'application

Champs d'inondation et lits majeurs des cours d'eau.

Catégorie de mesures : suivant leurs types ou leurs situations, les clôtures et plantations créent une incidence plus ou moins sensible sur les conditions d'écoulement ou d'expansion des eaux de crues.

Il apparaît donc nécessaire de différencier les types de clôtures et plantations admissibles compte tenu de leur situation par rapport au champ d'inondation du cours d'eau.

Suivant la situation des terrains, il est donc souhaitable de définir leur type de clôture, et de plantation par secteur concerné. Ces mesures peuvent être soit recommandées (Rec), soit réglementées (Rég).

Description

Les différents types de clôtures susceptibles d'être utilisés sont :

- clôtures de prairie à 3 fils (Reg).
- clôtures ajourées en bois, métal ou béton armé ou matières plastiques (Reg).
- murets bas (Reg).
- grilles et grillages (Rec).
- grands murs (Reg).

Les clôtures entièrement submergées par les eaux de crue peuvent constituer un obstacle invisible pour les bateaux de secours : notamment les fils peuvent se prendre dans l'hélice

1. Clôtures de prairies à 3 fils (fig. 1, Reg)

C'est la clôture habituellement mise en place en rase campagne. Elle offre peu de résistance à l'écoulement des eaux de crue.

Les poteaux doivent être espacés d'au moins 3 mètres, et ils ne doivent comporter aucune fondation faisant saillie sur le sol naturel

Ce type de clôture est à prescrire en zone rouge.

2. Clôtures ajourées en bois, en métal, en béton ou matières plastiques (fig. 2, Reg)

Utilisées en agglomération dispersée aussi bien pour les zones d'expansion que pour les zones d'écoulement.

Elles doivent présenter des parties ajourées ayant une surface au moins égale aux deux tiers de leur surface totale.

3. Murets bas (ou murs en « pierres sèches ») (fig. 3, Reg)

Ce type de clôture ne peut être envisagé que sous les conditions suivantes :

- en dehors des zones d'écoulement,
- en agglomération,
- lorsque la hauteur de submersion est faible ($h < 0,50$ m),
- mise en place autant que possible parallèlement au sens général du courant

Il convient de rappeler que ce type de clôture est susceptible de ralentir le ressuyage des terrains.

4. Grilles et grillages (fig. 4, Rec)

Freinent peu l'écoulement des eaux de crue, sauf s'il y a du charriage.

Une clôture de ce type peut être envisagée pour limiter certains terrains (camping – zones de loisirs...). On peut décider également la mise en place (partielle quelquefois) de grillages amovibles (on les « couche » dès que l'alerte est donnée), ce qui évite l'arrêt de produits charriés par les eaux de crue.

Ces grilles et grillages peuvent surélever, dans les agglomérations, les murets bas afin de clôturer les propriétés.

5. Grands murs (fig. 5, Reg)

Leur présence est à éviter dans le lit majeur du cours d'eau.

Cependant s'ils sont orientés dans le sens général d'écoulement et en limite extérieure de la crue, leur construction peut être envisagée.

Dans cette circonstance, la mise en place d'ouvertures (éventuellement grillagées au ras du sol) est souhaitable.

6. Haies (Rec)

Elles constituent un obstacle non négligeable à l'écoulement des eaux de crue.

Elles sont à proscrire perpendiculairement au sens général d'écoulement, car elles freinent la vitesse des eaux et retardent le ressuyage des terrains.

A la rigueur, elles peuvent être tolérées, en limite du lit majeur et parallèlement au sens d'écoulement des eaux. Mais leur mise en place ne devrait qu'être exceptionnelle.

7. Arbres (Rec)

Leur présence dans le lit majeur, suivant les espèces, peut gêner l'écoulement des eaux.

Il est souhaitable de n'admettre que de la futaie, à l'exception des bois taillis, avec des essences ne comportant pas de branches basses, et être espacés d'au moins 5 à 6 mètres.

Leur élagage devrait être effectué jusqu'à 1 mètre au-dessus des plus hautes eaux connues.

8. Cultures annuelles

Sauf cas particuliers, les cultures annuelles ne font l'objet d'aucune restriction.

En effet leur présence « sur pied » n'est constatée en général, qu'entre mai et septembre, c'est-à-dire pendant une période souvent peu propice aux crues.

Sujétions de réalisation

Effets induits : Les clôtures et les plantations sont susceptibles de créer un obstacle à l'écoulement et à l'expansion des eaux de crue.

Références bibliographiques :

Circulaire TP N° 3 du 5 avril 1952.

Circulaire du 29-septembre 1952 du ministère de l'Agriculture adressée aux ingénieurs en chef du Génie rural.

Illustrations

Voir figures 1 à 4.

Figure 1
Clôtures de prairies.

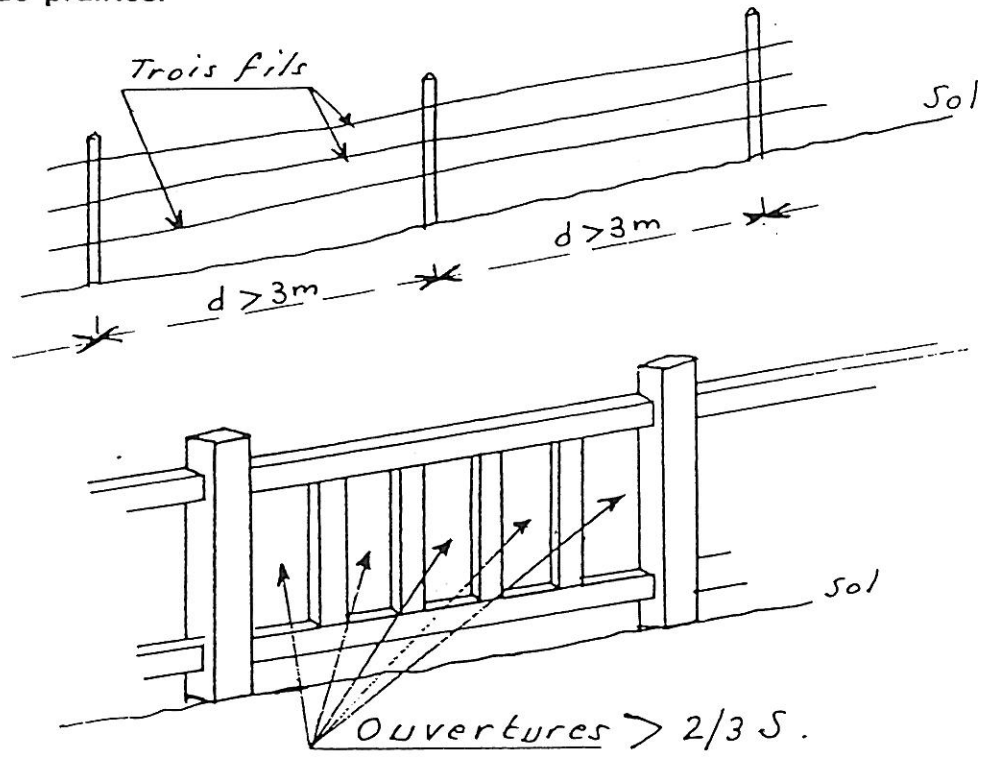


Figure 2
Murets bas.

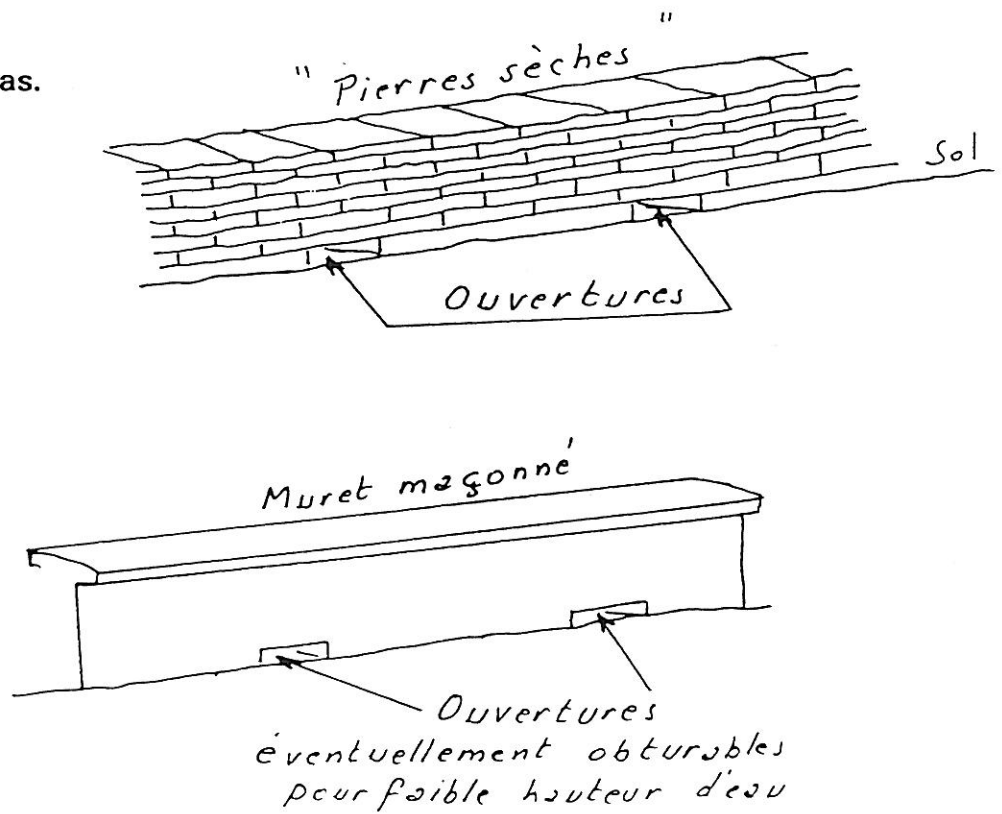


Figure 3
Grilles et grillages fixes ou amovibles.

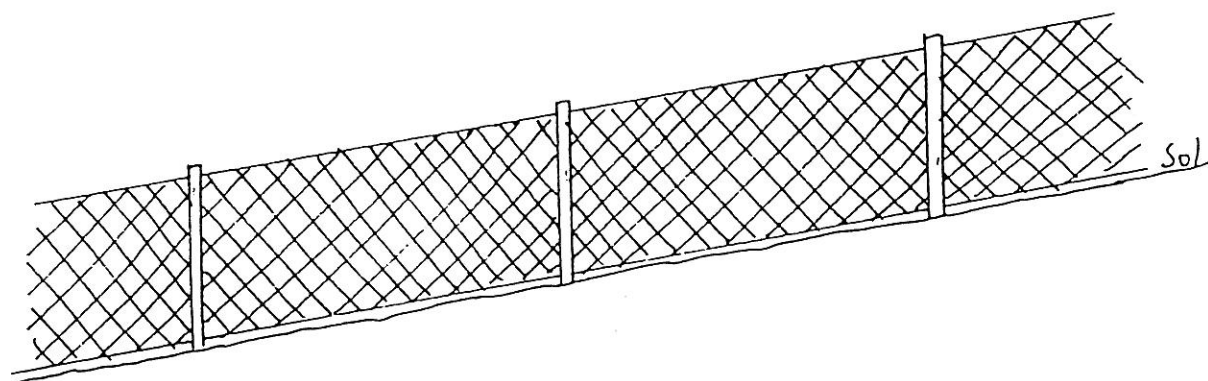
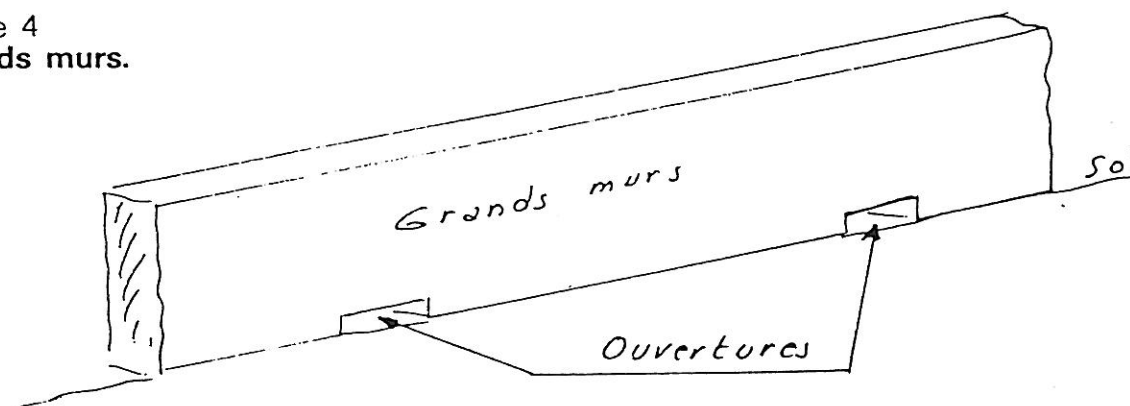


Figure 4
Grands murs.



Fiche n° 9.8

Fondations sur pieux et sur puits

Objectif

Réaliser les parties utiles des ouvrages et bâtiments au-dessus des PHE.

Domaine d'application

Type de phénomène : inondation par submersion du sol.

Catégorie de mesures :

- individuelle
- futur.

Description

Fondations sur pieux et sur puits permettant de s'affranchir des sols peu compacts.

Sujétions de réalisation

Mise en œuvre : facilité de réalisation mais en général absence de sous-sol.

Autres mesures ou techniques répondant au même objectif

Protection par digues ou contre-pentes en remblais.

Illustrations

Voir figure 1.

Figure 1
Fondation sur pieux (1) ou puits (2) dans le cas où l'OA n'a pas de sous-sol
(réalisation des fondations à partir d'une plateforme hors eau).

